

NERŪSĒJOŠĀ TĒRAUDA BOILERS NT BA –150L

1. BOILERA RAKSTUROJUMS

Boilers (siltummainis) paredzēts privātmāju, sabiedrisko ēku u.c. ēku ekspluatācijā paredzētā lietojamā karstā ūdens sagatavošanai, izmantojot **apkures katla** doto „siltumnesēja,-ūdens siltumu, **saules baterijas** doto siltumu vai **elektro enerģiju**.

Boilers izgatavots no nerūsējošā lokšņu tērauda AISI 304 L biezums 2mm, kas garantē ilglaicīgu 10-15 gadu boileru ekspluatāciju **ievērojot zemāk minētos boileru uzstādīšanas un ekspluatācijas noteikumus (3.punkts)** Boilers sastāv no tvertnes, kurā tiek uzsildīts lietojamais ūdens, un ārējās tvertnes, kurā tiek padots „siltumnesējs,, no apkures katla un vai saules baterijas.

2. DARBĪBAS PRINCIPS.

Boilera ārējā tvertnē ieplūdušais apkures katla un saules baterijas karstais „siltumnesējs,, uzsilda boileru iekšējā tvertnē ieplūdušo auksto ūdeni no ūdensvada, līdz apkures katla „siltumnesēja,, padotajai temperatūrai.

Boilera elektriskais sildelements, kopā ar termo releja uzstādīto temperatūru, (kura nav augstāka par 60°C) uzsilda un uztur lietojamā ūdens temperatūru.

3. BOILERA UZSTĀDĪŠANAS UN EKSPLUATĀCIJAS NOTEIKUMI.

Boilera konstrukcija pieļauj tā uzstādīšanu horizontā un vertikālā stāvoklī.

Uzstādot boileru, tam

1. jāpievieno elektrosazemojums,
2. jānodrošina ar drošības vārstu 2,5 bar apkures sistēmā,
3. izplešanās trauku un atgaisošanas vārstu apkures katla „siltumnesēja,, slēgtajā sistēmā. **lietojamā ūdens sastāvā nav hlorīdi vairāk par 10mg/L, un „siltumnesēja” temperatūra nav augstāka par 60° C.**

4. Ūdensvada sistēmā boileru jānodrošina ar drošības vārstu 6 bar un izplešanās trauku, kura tilpums ir 9% no boileru iekšējās tvertnes tilpuma. Piemēram boilerim BA-150L nepieciešams 9-10 litri izplešanās trauks.

Atmosfēriskajā sistēmā (ar neslēgtu-vaļēju izplešanās trauku), iepriekš minētais 2., 3.punktā nav pielietojams.

Pēc boileru pievienošanas apkures katlam un ūdensvadam,

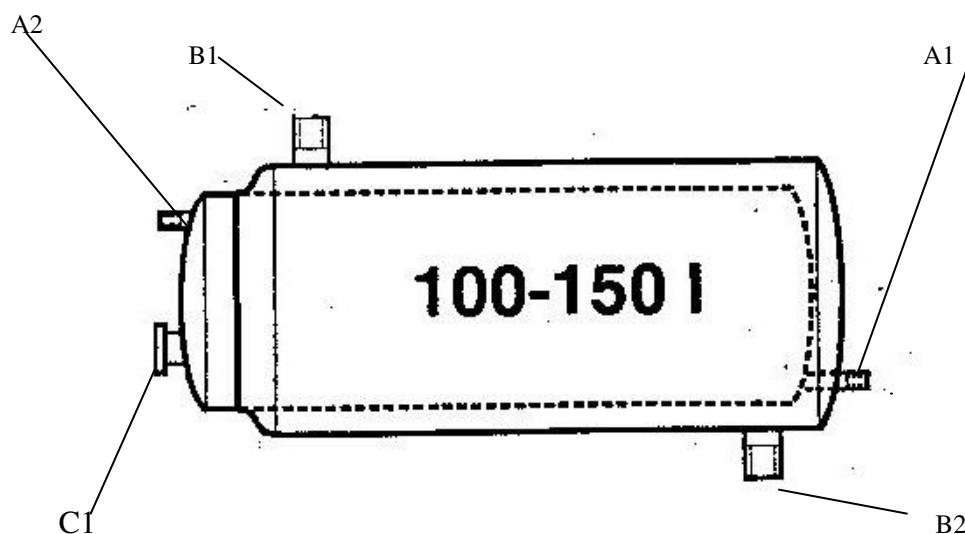
1. pirmkārt uzpildiet un atgaisojiet ūdensvada sistēmu (boilera iekšējo tvertni),
2. pēc tam uzpildiet un atgaisojiet apkures sistēmu.

Šāda boileru uzpildīšana kārtība ir obligāta!

Boilers nav paredzēts ekspluatācijai, ja apkures sistēmas darba spiediens ir lielāks par ūdensvada sistēmas darba spiedienu.

! Ja ūdensvada spiedienu 3,5 kg/ cm2 pieslēgs ārēja apvalka izvadiem, pirms neuzpildītas un neatgaisotas boileru iekšējās tvertnes, tad, spiediena ietekmē boileru iekšējā tvertne pakļauta deformācijai, kā rezultātā tas nebūs vairs lietojams.

4. BOILERA GABARĪTU IZMĒRI UN PIESLĒGŠANAS SHĒMA.



C. – vītņu ievads boilerim ar iekšējo vītņi 1 ¼ collas (42 mm), kurš nepieciešamības gadījumā domāts elektriskā tena (sildelementa) ieskrūvēšanai. Ja elektriskais tens nav nepieciešams, tad ievadu noslēdz ar korki

A1- vītņu ievads aukstajam ūdenim no ūdensvada sistēmas,

A2. – karstā ūdens izvads uz patērētāju . Boilera iekšējo tvertni pieslēdz ūdensvadam, kurā ieteicamais darba spiediens ir ne mazāks kā 2 kg/cm² un ne vairāk kā 4 kg/cm².

B1 – vītņu ievads karstā ūdens vai cita „siltumnesēja,, pieslēgšanai no apkures katla,

B2 – atpakaļgaita uz apkures katlu. Ārējā boilerā tvertne pieslēgta pie apkures sistēmas, kurā darba spiediens ir līdz 1,5 kg/cm²

5. BOILERA TEHNISKIE DATI.

- Lietojamā ūdens tvertnes tilpums- 150 litri
- Ārējās tvertnes „siltumnesēja,” tilpums- 40 litri
- Lietojamā ūdens sasilšanas laiks pie siltumnesēja temp. 60° C- 0,5 h
- Elektro sildelementa jauda- 2 kw, spriegums- 220V
- Vītņu cauruļu izvadi „siltumnesēja,” pieslēgumam -25mm
- Vītņu cauruļu izvadi ūdensvada pieslēgumam –15mm
- Vītņu caurules izvads elektro sildelementam –42mm
- Darba spiediens ūdensvada sistēmā no 2kg/ cm² līdz 4 kg/cm²
- Darba spiediens apkures sistēmā 0.5 kg/cm² līdz 2 kg/ cm²
- Boileru svars 30 kg.

GARANTIJA UN KALPOŠANAS LAIKS.

Boileri NT BA-150 Nr. 65 izgatavojuši SIA "Vija un Ko" 2015. gada 12.oktobrī, ievērojot Latvijas Republikas Ministru kabineta 2000.gada 18.jūlija noteikumus Nr.242. „Par vienkāršām spiedtvertnēm,,.

SIA "Vija un Ko" garantē, ievērojot, augstāk minētos boileru uzstādīšanas un ekspluatācijas noteikumus un novērš bojājumus par saviem līdzekļiem, ja tādi radušies, 3 gadu ekspluatācijas laikā, sākot ar pārdošanas datumu.

SIA "Vija un Ko"
Reģ. Nr. 0103150941
Datums: 16.04.2018.g.
Tāl. 29488593

Pārdošanas datums: _____

Vilnis Pudāns direktors _____
(amats, paraksts, zīmogs, datums)